

IDF 4 V

DISTRIBUTORE DI FLUSSO A 4 VIE

4 WAY FLOW DIVERTER

APPLICAZIONE

Sono utilizzati come semplici distributori per azionare attuatori doppio effetto.

MONTAGGIO

Collegare la bocca P con l'alimentazione e la bocca T con il ritorno al serbatoio. Le bocche A e B vengono collegate all'attuatore.

FUNZIONAMENTO

Ruotando la leva in pos.1 P alimenta la bocca B e contemporaneamente A alimenta la bocca T.

Ruotando la leva in pos.2 P alimenta la bocca A e contemporaneamente B alimenta la bocca T.

Tipo C (centro chiuso): con la leva in posizione centrale tutte le bocche sono chiuse (ammesso trafileamento contenuto).

Tipo A (centro aperto): con la leva in posizione centrale l'alimentazione P va direttamente alla bocca T.

A RICHIESTA

Corpo cromato - Corpo zincato - Perno nichelato - Kit per 8 vie - Fusione con trattamento di cataforesi.

NOTE COSTRUTTIVE

Corpo in ghisa - Componenti in acciaio trattati termicamente - Trafileamento contenuto - Predisposti per 8 vie.

APPLICATION

This special hydraulic scheme is able to control a double action actuator.

INSTALLATION

P port is connected to inlet flow and T port to tank line.

A and B valve ports are connected to actuator ports.

OPERATION

Hand lever in pos.1 allows flow from P towards B and at the same time A allows flow towards T.

Hand lever in pos.2 connects P to A and B to T.

C Type (closed center): when hand lever is in the mid position all ports are closed (low leakage may occur).

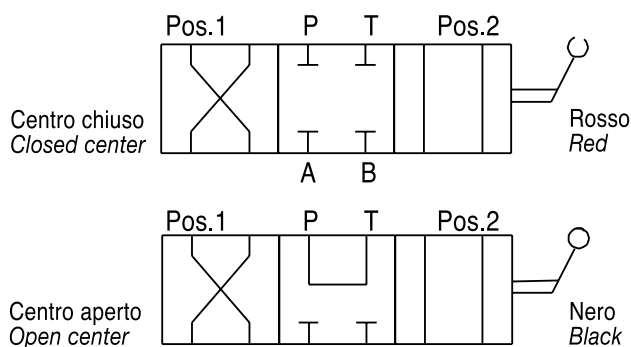
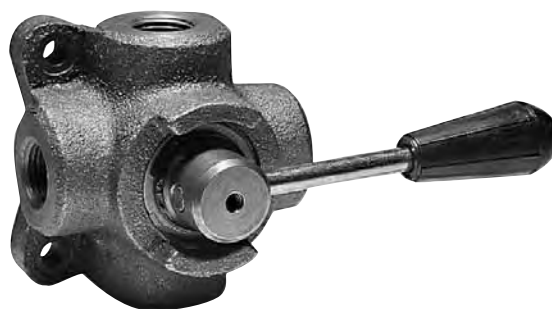
A Type (open center): when hand lever is in the mid position P port allows flow towards T port.

OPTIONAL

Chromium plated body - Zinc plated body - Nickel plated spool - 8 Ways assembling kit - Cathoporesis-treated casting.

FEATURES

Cast iron body - Hardened spool - Low leakage - 8 Ways arranged.



ESEMPIO D'ORDINAZIONE - ORDERING CODE EXAMPLE

Dimensione 02 - Schema con centro aperto
- Filetto 3/4-16 SAE

IDF4V 02 A S

2 Dimension - Open center
- 3/4-16 SAE Port thread

Dimensione 03 - Schema con centro chiuso
- Filetto 1/2 GAS

IDF4V 03 C

03 Dimension - Closed center
- 1/2 GAS Port thread

CODICE D'ORDINAZIONE - ORDERING CODE

IDF4V										
Dimensione/Dimension				Schema/Hydraulic Scheme		Tipo Filetto/Port Type		Trattamenti/Treatments		
	GAS	NPT	SAE	A	Centro aperto Open center	N	GAS	Fusione grezza Casting		
02	3/8	3/8	3/4-16					Centro chiuso Closed center	S	SAE
03	1/2	1/2	7/8-14		ZN		Fusione zincata, perno nichelato Zinc-plated casting, nickel-plated spool			
04	3/4	3/4	1 1/16-12				CT	Fusione con trattamento di cataforesi Cathoporesis-treated casting		

IDF 4 V

DISTRIBUTORE DI FLUSSO
A 4 VIE

4 WAY
FLOW DIVERTER

SCHEDA - CARD

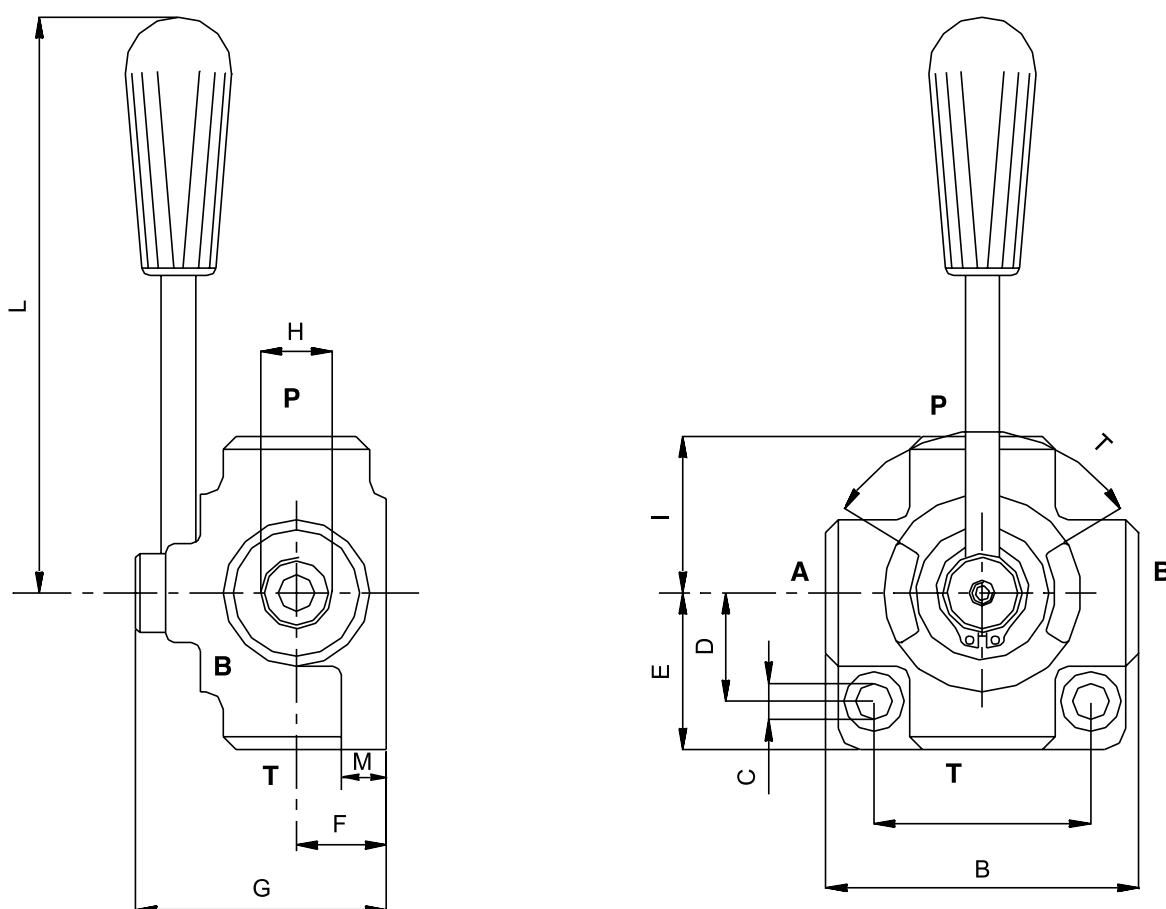
B25/0



CARATTERISTICHE - HYDRAULIC FEATURES

Dimensione/Dimension		02	03	04
Pressione max/Max Pressure	bar	300	250	220
Portata max/Max Flow	l/min	35	50	90

N.B.: per l'utilizzo di altri parametri vogliate consultarci
Note: if application needs other/specific parameters or measures please contact us



DIMENSIONI E PESI - EXTERNAL DIMENSIONS AND WEIGHTS

Dimensione/Dimension	A	B	C	D	E	F	G	H GAS	H NPT	H SAE	I	L	M	T°	Peso Weight kg
02	54	77	8,5	27	38,5	24	71	3/8	3/8	3/4-16	38,5	130	10	90	1,23
03	68	90	8,5	32	45	28	80	1/2	1/2	7/8-14	45	130	13	90	1,89
04	74	95	8,5	38	47,5	32	90	3/4	3/4	1 1/16-12	47,5	160	15	90	2,56